

<特注仕様>

1.バリアフリー設計のガイドライン「高齢者、障害者等の円滑な移動等に配慮した建築設計標準（2021年3月）」に対応し暖房便座ユニットの座面高さを変更したもの。

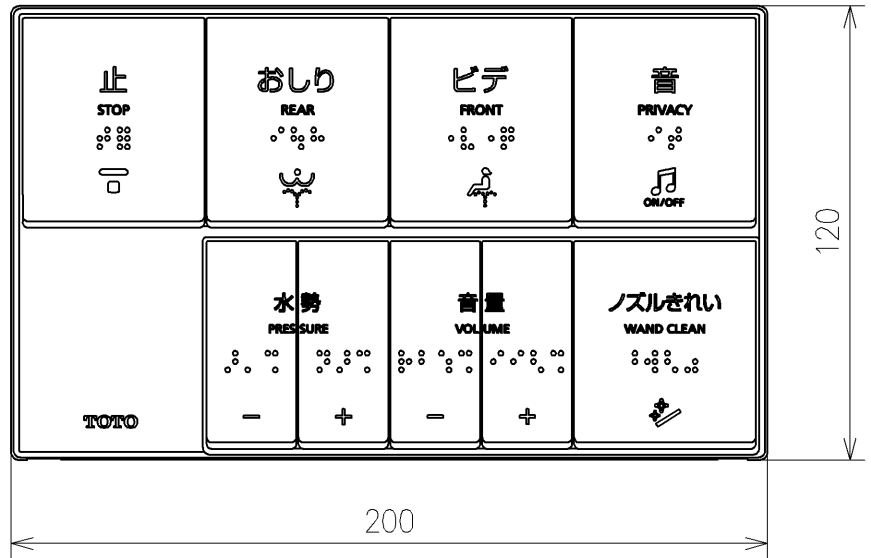
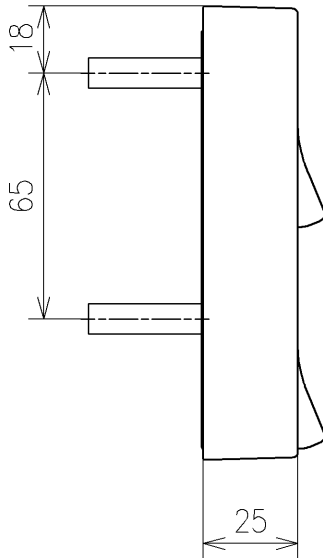
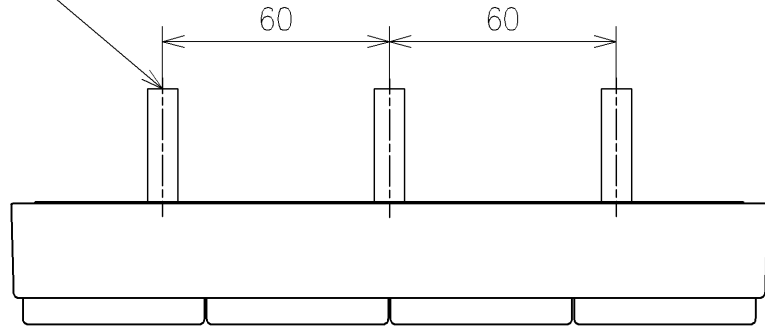
\*定格: AC100V-311W 50/60Hz

\*1ページ目のリモコンはイメージ図です。

\*配置と表示内容の詳細は2ページ目を参照ください。

<b>TOTO</b>			単位 mm	名称
製図 山口竜	検図 矢野健 川俣淳	日付 21-06-30	尺度 1:5	ウォシュレットPS
備考 PS2 洗浄脱臭暖房便座 擬音装置付き 便ふたなし 本体着脱部金属製				品番 TCF5534PV50
				図番/ビジョン 001
A3			ページNo .	1/1 (改)

アンカープラグ (3本)  
ねじ長 φ4×30 (3本)



リモコン詳細図

<b>TOTO</b>			単位 mm	名称
製図 山口竜	検図 矢野健 川俣淳	日付 21-06-30	尺度 1:2	ウオシュレットPS
備考				品番 TCF5534PV50
				図番/ビジョン -
		A4	ページNo . 1/1	(改)